

**Міністерство освіти і науки України
Львівський національний аграрний університет**

Введено в дію наказом ректора ЛНАУ
від «13» травня 2019 р. № 73

Ректор _____ В. В. Снітинський

ОСВІТНЬО-ПРОФЕСІЙНА ПРОГРАМА

«Геодезія та землеустрій»

**першого (бакалаврського) рівня вищої освіти
за спеціальністю 193 «Геодезія та землеустрій»**

галузі знань 19 «Архітектура та будівництво»

Кваліфікація: бакалавр з геодезії та землеустрою

Розглянуто та затверджено
на засіданні Вченої ради ЛНАУ
від «08» травня 2019 р.
Протокол № 8

Львів – 2019

ЛИСТ ПОГОДЖЕННЯ
освітньо-професійної програми
«Геодезія та землеустрій»

ГАЛУЗЬ ЗНАНЬ
СПЕЦІАЛЬНІСТЬ
РІВЕНЬ ВИЩОЇ ОСВІТИ
СТУПІНЬ
КВАЛІФІКАЦІЯ

19 Архітектура та будівництво
193 «Геодезія та землеустрій»
перший
бакалавр
бакалавр з геодезії та землеустрою

«СХВАЛЕНО»

Методичною комісією
землевпорядного факультету
протокол № 9
від 17.04.2019 р.
Голова методичної комісії
_____ М. Г. Ступень

«ПОГОДЖЕНО»

Перший проректор
_____ В. М. Боярчук
25 квітня 2019 р.

«РЕКОМЕНДОВАНО»

Вченою радою
землевпорядного факультету
протокол № 10
від 24.04.2019 р.
Голова вченої ради факультету
_____ М. Г. Ступень

Керівник навчального відділу
_____ О. Я. Микула
25 квітня 2019 р.

ПЕРЕДМОВА

Освітньо-професійна програма «Геодезія та землеустрій» підготовки здобувачів вищої освіти першого (бакалаврського) рівня зі спеціальності 193 «Геодезія та землеустрій» розроблена згідно з вимогами Закону України «Про вищу освіту».

Програма відповідає сьомому рівню Національної рамки кваліфікацій і передбачає здобуття здобувачами вищої освіти теоретичних знань та практичних умінь і навичок, достатніх для успішного виконання професійних обов'язків за спеціальністю 193 «Геодезія та землеустрій».

Гарант освітньої програми: к. е. н., доцент П.П. Колодій

Укладачі програми: к.е.н., доцент О.І. Бочко

к.е.н., доцент О.Я. Микула

к.е.н., доцент О.Ф. Ковалишин

к.е.н., доцент О.І. Черечон

к.е.н., доцент М.В. Смолярчук

Проект освітньої програми обговорено та схвалено на засіданні методичної комісії землевпорядного факультету протокол № 9 від 17.04.2019 р.

Рецензенти:

1. Головне управління Держгеокадастру в Івано-Франківській області, начальник відділу у Снятинському районі Савчук О.
2. Директор Товариства з обмеженою відповідальністю «ГЕОЛАБС» Панчук В. В.

1. Профіль освітньої програми зі спеціальності 193 «Геодезія та землеустрій»

1 – Загальна інформація	
Повна назва закладу вищої освіти та структурного підрозділу	Львівський національний аграрний університет Землевпорядний факультет
Ступінь вищої освіти та назва кваліфікації мовою оригіналу	ОС Бакалавр Спеціальність 193 «Геодезія та землеустрій» Професійна кваліфікація – ОС бакалавр з спеціальності «Геодезія та землеустрій»
Офіційна назва освітньої програми	«Геодезія та землеустрій» першого рівня вищої освіти за спеціальністю – 193 «Геодезія та землеустрій» галузі знань – 19 «Архітектура та будівництво»
Тип диплому та обсяг освітньої програми	Диплом бакалавра, одиничний, 240 кредитів ЄКТС, термін навчання 3 роки 10 місяців
Наявність акредитації	Сертифікат УД № 14008630. Наказ Міністерство освіти і науки України №535 від 23.04.2019 р., чинний до 01.07.2021 р.
Цикл/рівень	НРК України – 6 рівень, FQ-EHEA – перший цикл, EQF-LLL – 6 рівень
Передумови	Повна середня освіта, освітній ступінь «фаховий молодший бакалавр» чи «молодший бакалавр»
Мова(и) викладання	Українська мова
Термін дії освітньої програми	до 01.07.2020
Інтернет-адреса постійного розміщення опису освітньої програми	http://lnau.lviv.ua/lnau/
2 – Мета освітньої програми	
Підготовка фахівців, здатних використовувати технології і обладнання у галузях топографо-геодезичного та землевпорядного виробництва, застосовувати сучасне інструментальне та програмне забезпечення для виконання виробничих задач, здійснювати інспекційну діяльність та ведення земельного кадастру, уміти приймати управлінські рішення.	
3 - Характеристика освітньої програми	
Предметна область (галузь знань, спеціальність)	Галузь знань – 19 «Архітектура та будівництво» Спеціальність – 193 «Геодезія та землеустрій»
Орієнтація освітньої програми	Освітньо-професійна, прикладна
Основний фокус освітньої програми	Спеціальна освіта в геодезії та землеустрої Ключові слова: геодезія, землеустрій, земельний кадастр, управління земельними ресурсами, земельне право, картографія.
4 – Придатність випускників освітньої програми до працевлаштування та подальшого навчання	
Придатність до працевлаштування	Посади згідно з класифікатором професій України: асистент астронома (3111), асистент географа (3439), асистент геолога (3111), замірник на топографо-геодезичних і маркшейдерських роботах (7111), інспектор з інвентаризації (3439), лаборант (галузі техніки) (3119), лаборант-сенситометрист (7344), лаборант наукового підрозділу (інші сфери (галузі) наукових досліджень) (3491), маркшейдер кар'єру, рудника, шахти (2147.2), оцінювач (3417), Оцінювач-експерт (3417), технік-аерофотограметрист (3131), тех-

	нік-геодезист (3119), технік-грунтознавець (3212), технік-землевпорядник (3212), технік-картограф (3118), технік-маркшейдер (3117), технік-програміст (геозадачі) (3121), технік-топограф (3118), технік-топограф кадастровий (3118), технік-фотограмметрист (3123), юстирувальник (оптико-електронних, навігаційних геодезичних приладів) (7343), інспектор державний (3449), інспектор з основної діяльності (3439), інспектор з охорони природи (3212), інспектор з охорони природно-заповідного фонду (3449), керівник виробничої практики (1229.4), керівник бригади (дослідної, проектної організації) (1237.2), керівник органу самоорганізації населення (3439), лаборант (освіта) (3340), начальник сектору(1221.2), начальник технічного відділу (1237.2)
Подальше навчання	Підвищення кваліфікації шляхом здобуття освітнього ступеня магістр в університетах України та за кордоном.
5 – Викладання та оцінювання	
Викладання та навчання	Проблемно-орієнтоване навчання (лекції, лабораторні та практичні заняття, самостійне опрацювання матеріалу) з набуттям компетентностей, достатніх для вирішення інженерних задач та практичних завдань в геодезії, землеустрої, земельному кадастрі та управлінні земельними ресурсами. Керівництво, підтримка і консультування керівником виконання курсових робіт і проектів. Індивідуальне керівництво, підтримка і консультування студентською науковою роботою
Оцінювання	Екзамени та заліки із дисциплін, визначених навчальним планом. Проміжний модульний контроль.
6 – Програмні компетентності	
Інтегральна компетентність	Здатність розв'язувати складні спеціалізовані завдання та практичні проблеми геодезії, землеустрою та кадастру, управління земельними ресурсами, управління та адміністрування землекористуванням, державного контролю за використанням та охороною земель із застосуванням сучасних технологій, теоретичних положень та методів дослідження.
Загальні компетентності (ЗК)	ЗК1. Дотримання етичних принципів досліджень і інтелектуальної чесності, а також професійних кодексів поведінки; ЗК2. Володіння державною мовою на загальному та науковому рівнях; ЗК3. Володіння іноземною мовою на загальному та професійному рівнях; ЗК4. Здатність до абстрактного мислення, аналізу та синтезу на основі логічних аргументів та перевірених фактів; ЗК5. Здатність опанування базовими знаннями, включаючи сучасні наукові та технічні досягнення та використання їх в практичних ситуаціях; ЗК6. Уміння виконання робіт та навчання з високим рівнем автономності, планування, організації та управління комплексними діями або проектами, відповідальність за прийняття рішень; ЗК7. Уміння використовувати інформаційні технології та інноваційні підходи; ЗК8.- Знання та уміння дотримання правил безпеки життєдіяльності та охорони праці; ЗК9. Уміння збереження навколишнього середовища та забезпечення сталого розвитку суспільства;

	<p>ЗК10. Здатність до реалізації навчальних та соціальних завдань;</p> <p>ЗК11. Здатність формування комунікаційної стратегії та роботи у складі творчого, зокрема, інтернаціонального колективу, відповідальності за професійний розвиток окремих осіб та/або груп осіб, зокрема під час проведення навчальних та кваліфікаційних навчально-технологічних практик;</p> <p>ЗК12. Здатність до пошуку, опрацювання, аналізу інформації з різних джерел та проведення досліджень на відповідному рівні;</p> <p>ЗК13. Здатність сприйняття сучасних знань і донесення до фахівців і нефахівців інформації, ідей, проблем, рішень та власного досвіду в галузі професійної діяльності..</p> <p>ЗК14. Розуміння необхідності саморозвиватися і самовдосконалюватися протягом життя, відповідальність за навчання інших та уміння досягнення таких цілей.</p> <p>ЗК15. Уміння оцінювати соціальну значимість результатів своєї діяльності, нести соціальну відповідальність за результати виконаної роботи.</p>
<p>Фахові компетентності Спеціальності (ФК)</p>	<p>ФК1. Здатність до реалізації професійних обов'язків за видами професійних робіт;</p> <p>ФК2. Знання і розуміння основних теорій, методів, принципів, технологій і методик у сфері геодезії і землеустрою;</p> <p>ФК3. Засвоєння базових знань із супутніх наук, що входять окремими блоками до сфери геодезії і землеустрою (фізика, математика, інформатика, екологія, право, економіка та інші), вміння використовувати їх теорії, принципи та технічні підходи;</p> <p>ФК4. Використання знань з загальних інженерних наук у навчанні та професійній діяльності;</p> <p>ФК5. Здатність вибору методів, засобів та обладнання;</p> <p>ФК6. Здатність практичного проведення польових, дистанційних і лабораторних досліджень в геодезії та землеустрої;</p> <p>ФК7. Складання проектів і програм, організації та планування польових робіт в геодезії та землеустрої;</p> <p>ФК8. Здатність збору, опрацювання, моделювання та аналізу геопросторових даних у польових та камеральних умовах;</p> <p>ФК9. Здатність використання сучасного геодезичного, навігаційного, геоінформаційного та фотограмметричного програмного забезпечення та обладнання;</p> <p>ФК10. Здатність підготовки технічних звітів та оформлення результатів польових, камеральних та дистанційних досліджень в геодезії та землеустрої;</p> <p>ФК11. Агрегування польових, камеральних та дистанційних даних на теоретичній основі з метою синтезування нових знань у сфері геодезії та землеустрою;</p> <p>ФК12. Виконувати весь комплекс робіт з інвентаризації і обліку житлового фонду, складання планів земельних ділянок та поверхні будівель; інвентаризації об'єктів нерухомості; нормативної оцінки земель.</p> <p>ФК13. Володіти: інформаційною системою містобудівного кадастру; геоінформаційними системами і технологіями; автоматизованою реєстраційною системою.</p> <p>ФК14. Здатність інтегрувати знання з інших дисциплін, застосовувати системний підхід та враховувати техніко-технологічні та</p>

	<p>економічні аспекти при проведенні досліджень з проблематики економіки землекористувань.</p> <p>ФК15. Підготовка та здійснення організаційних, економічних, екологічних та інших заходів, спрямованих на раціональне використання та охорону земель, їх захист від шкідливого антропогенного впливу.</p>
7 – Програмні результати навчання	
Знання	<p>ПРН1. Здатність продемонструвати знання та розуміння наукових і математичних принципів, що лежать в основі геодезії та землеустрою.</p> <p>ПРН2. Здатність продемонструвати знання основ професійно-орієнтованих дисциплін спеціальності в області геодезії та землеустрою.</p> <p>ПРН3. Здатність продемонструвати знання та розуміння методологій проектування, відповідних нормативних документів, чинних стандартів і технічних умов.</p> <p>ПРН4. Здатність продемонструвати базові знання сучасного стану справ та новітніх технологій в галузі геодезії та землеустрою.</p> <p>ПРН5. Здатність застосовувати знання та розуміння для розв'язання якісних та кількісних задач, оцінювання, інтерпретації та синтезу інформації даних.</p> <p>ПРН6. Здатність використання різноманітних методів, зокрема інформаційних технологій, для ефективного спілкування на професійному та соціальному рівнях.</p> <p>ПРН7. Здатність відповідально ставитись до виконуваної роботи та досягати поставленої мети з дотриманням вимог професійної етики.</p>
Уміння	<p>ПРН8. Застосовувати знання і розуміння для ідентифікації, формулювання і вирішення технічних задач спеціальності, використовуючи відомі методи.</p> <p>ПРН9. Застосовувати знання і розуміння для розв'язування задач синтезу та аналізу в системах, які характерні спеціальності.</p> <p>ПРН10. Застосовувати знання технічних характеристик, конструкційних особливостей, призначення і правил експлуатації устаткування та обладнання для вирішення технічних задач геодезії та землеустрою.</p> <p>ПРН11. Систематичне розуміння базових аспектів та концепцій геодезії та землеустрою.</p> <p>ПРН12. Здійснювати пошук інформації в різних джерелах та виконувати роботу застосовуючи базові навички за професійною тематикою.</p> <p>ПРН13. Уміння організації власної діяльності для ефективного управління часом.</p> <p>ПРН14. Уміння застосовувати та інтегрувати знання і розуміння дисциплін інших інженерних галузей.</p> <p>ПРН15. Поєднувати теорію і практику, а також приймати рішення для вирішення завдань спеціальності з урахуванням загальнолюдських цінностей, суспільних, державних та виробничих інтересів.</p> <p>ПРН16. Здатність демонструвати розуміння основ охорони праці та безпеки життєдіяльності та їх застосування.</p> <p>ПРН17. Володіти методами організації топографо-геодезичного і</p>

	<p>землепорядного виробництва від польових вимірювань до менеджменту й реалізації різноманітної топографічної та землепорядної продукції на основі використання знань з основ законодавства і управління виробництвом.</p> <p>ПРН18. Володіти навичками усної і письмової та візуальної презентації результатів роботи.</p> <p>ПРН19. Здатність продемонструвати здобуті знання з геодезії, землеустрою, державного земельного кадастру та організація і управління виробництвом в у сфері геодезії та землеустрою.</p>
Комунікація	<p>ПРН20. Навички взаємодії з іншими людьми, уміння роботи в групах.</p> <p>ПРН21. Навички спілкування у тому числі у професійній сфері, включаючи усну та письмову комунікацію українською мовою та однією з іноземних мов.</p>
Автономія і відповідальність	<p>ПРН22. Здатність адаптуватись до нових ситуацій та приймати рішення.</p> <p>ПРН23. Здатність усвідомлювати необхідність навчання впродовж усього життя з метою поглиблення набутих та здобуття нових фахових знань.</p>
8 – Ресурсне забезпечення реалізації програми	
Кадрове забезпечення	<p>Проектна група, 6 кандидатів наук, доцентів.</p> <p>Гарант освітньої програми: кандидат економічних наук, доцент, завідувач кафедри геодезії і геоінформатики.</p> <p>Усі науково-педагогічні працівники, залучені до реалізації освітньої складової освітньо-наукової програми, є штатними працівниками Львівського національного аграрного університету.</p>
Матеріально-технічне забезпечення	<p>Використання комп'ютерних лабораторій Львівського національного аграрного університету, базису для компарування електронних тахеометрів та світловіддалемірів, станції GNSS спостережень Львівського національного аграрного університету, цифрової фотограмметричної станції «Дельта», GPS-приймачів, електронних геодезичних приладів, спеціалізоване програмне забезпечення <i>Arcgis, Digitalis, MГСemu, .</i></p>
Навчально-методичне забезпечення	<p>Використання віртуального навчального середовища Львівського національного аграрного університету та авторських розробок його професорсько-викладацького складу.</p>
9 – Академічна мобільність	
Національна кредитна мобільність	<p>На основі двосторонніх договорів між Львівським національним аграрним університетом та вищими навчальними закладами України.</p>
Міжнародна кредитна мобільність	<p>У рамках програми ЄС Еразмус+ на основі двосторонніх договорів між Львівським національним аграрним університетом та навчальними закладами країн-партнерів.</p>
Навчання іноземних здобувачів вищої освіти	<p>Можливе на загальних умовах.</p>

2. Перелік компонент освітньо-професійної/наукової програми та їх логічна послідовність

2.1. Перелік компонент ОП

Код н/д	Компоненти освітньої програми (навчальні дисципліни, курсові проекти/курсів роботи, практики, кваліфікаційна робота)	Кількість кредитів	Форма підсумкового контролю
1	2	3	4
Обов'язкові компоненти загальної підготовки ОП			
ОКЗ 1	Історія України	4,0	екзамен
ОКЗ 2	Філософія	4,0	екзамен
ОКЗ 3	Вища математика	7,0	екзамен
ОКЗ 4	Фізика	4,0	екзамен
ОКЗ 5	Ґрунтознавство	4,0	залік
ОКЗ 6	Метрологія, сертифікація і стандартизація	4,0	екзамен
ОКЗ 7	Екологія та захист навколишнього середовища	4,0	залік
ОКЗ 8	Правознавство	4,0	залік
ОКЗ 9	Математична обробка геодезичних вимірів	4,0	екзамен
ОКЗ 10	Безпека життєдіяльності та охорона праці	4,0	залік
ОКЗ 11	Іноземна мова	16,0	екзамен
Вибіркові компоненти загальної підготовки ОП			
ВКЗ 1	Інженерна графіка в землеустрої Основи геоінформатики Основи інформатики і програмування	6,0	екзамен
ВКЗ 2	Статистика з елементами економетрії Фінансова діяльність в землеустрої Економіка	4,0	залік
ВКЗ 3	Українська мова за професійним спрямуванням Українознавство Культура наукової української мови	4,0	екзамен
ВКЗ 4	Економічна теорія Інвестиційний аналіз Фінансово-економічна діяльність	4,0	залік
ВКЗ 5	Дисципліна загально університетського вибору	4,0	залік
ВКЗ 6	Дисципліна загально університетського вибору	4,0	залік

1	2	3	4
Обов'язкові компоненти професійної підготовки ОП			
ОКП 1	Геодезія	8,0	екзамен
ОКП 2	Топографія	8,0	екзамен
ОКП 3	ГІС і бази даних	4,0	екзамен
ОКП 4	Вища геодезія	8,0	екзамен
ОКП 5	Картографія	4,0	екзамен
ОКП 6	Фотограмметрія і дистанційне зондування	4,0	екзамен
ОКП 7	Державний земельний кадастр	10,0	екзамен
ОКП 8	Земельне право	7,0	екзамен
ОКП 9	Організація і управління виробництвом в землеустрої	4,0	екзамен
ОКП 10	Основи просторового та містобудівного планування	11,0	екзамен
ОКП 11	Державна землевпорядна експертиза в землеустрої	4,0	екзамен
ОКП 12	Землеустрій	17,0	екзамен
ОКП 13	Оцінка земель	7,0	екзамен
ОКП 14	Електронні геодезичні прилади	4,0	екзамен
ОКП 15	Топографія (навчальна практика 1-го курсу)	6,0	залік
ОКП 16	Геодезія (навчальна практика 2-го курсу)	9,0	залік
ОКП 17	Виробнича практика	3,0	залік
ОКП 18	Кваліфікаційний комплексний іспит	3,0	екзамен
Вибіркові компоненти професійної підготовки ОП			
ВКП 1	Навчальна практика з інженерного облаштування території Навчальна практика з фотограмметрії та дистанційного зондування	3,0	залік
ВКП 2	Навчальна практика з GPS Закордонна навчально-ознайомча практика з мовним стажуванням	6,0	залік
	Блок 1		
ВКП 3	Містобудівний кадастр	4,0	залік
ВКП 4	Рекультивация земель	4,0	екзамен
ВКП 5	Автоматизована реєстраційна система	5,0	залік

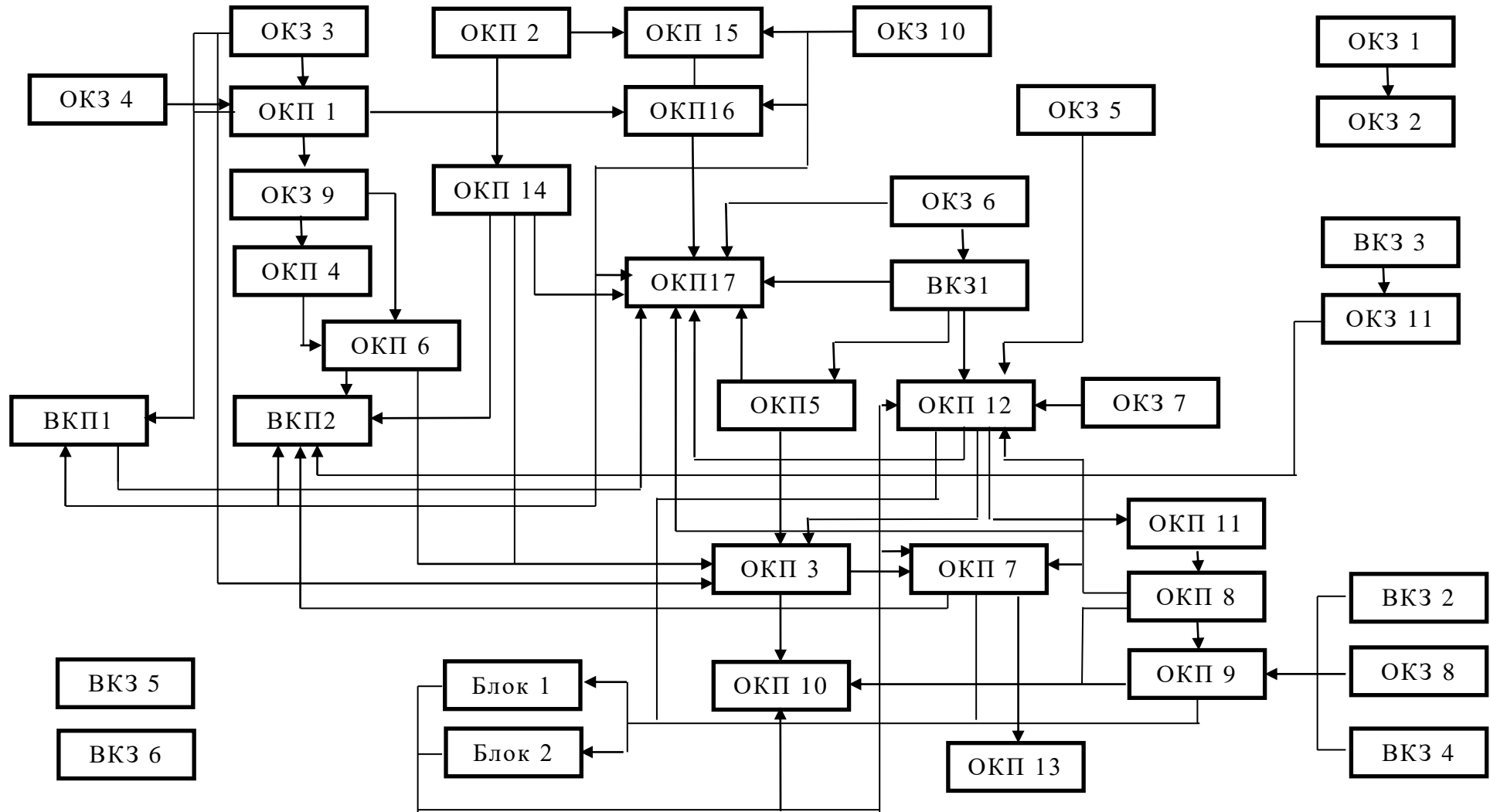
1	2	3	4
ВКП 6	Методи оптимізації землевпорядних рішень	6,0	залік
ВКП 7	Інженерне облаштування території	6,0	екзамен
	Блок 2		
ВКП 3	Ландшафтознавство	4,0	залік
ВКП 4	Менеджмент в землеустрої	4,0	екзамен
ВКП 5	Оцінка земель та прогноз їх якості	4,0	залік
ВКП 6	Економіка землекористування	6,0	залік
ВКП 7	Економіко-математичні методи у землеустрої	6,0	екзамен
Загальний обсяг компонент загальної підготовки:		85	
Загальний обсяг компонент професійної підготовки:		155	
Загальний обсяг обов'язкових компонент:		180	
Загальний обсяг вибіркового компонент:		60	
у тому числі за вибором студентів:		60	
ЗАГАЛЬНИЙ ОБСЯГ ОСВІТНЬОЇ ПРОГРАМИ		240	

3. Форма атестації здобувачів вищої освіти

Атестація випускників освітньої програми спеціальності № 193 "Геодезія та землеустрій" проводиться у формі кваліфікаційного комплексного іспиту та завершується видачею документу встановленого зразка про присудження йому ступеня бакалавр із присвоєнням кваліфікації: ОС Бакалавр з спеціальності «Геодезія та землеустрій».

Атестація здійснюється відкрито і публічно.

2.2 Структурно-логічна схема ОП



Гарант освітньої програми

(підпис)

Колодій П. П.

Члени проектної групи

(підпис)

Бочко О. І.

(підпис)

Микула О. Я.

(підпис)

Ковалишин О. Ф.

(підпис)

Черечон О. І.

(підпис)

Смолярчук М. В.